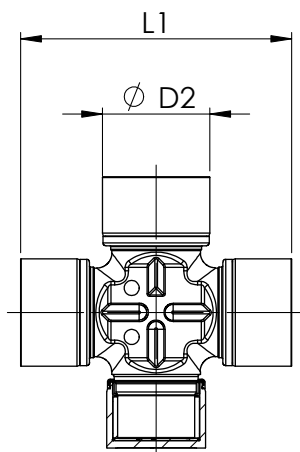
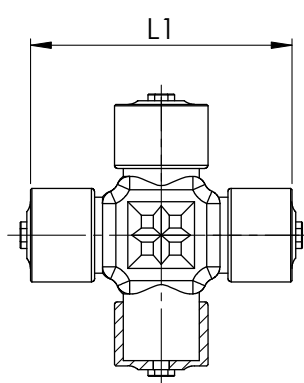


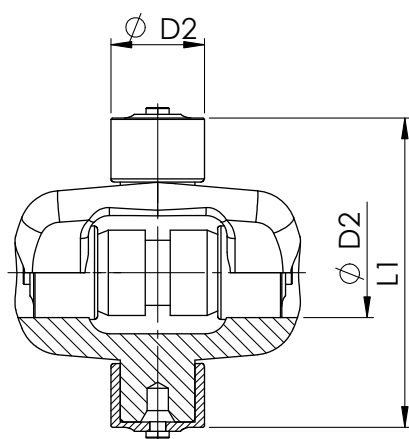
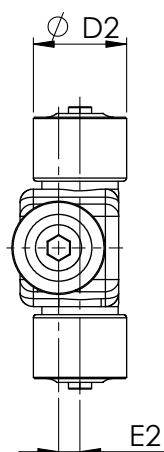
103 Gelenkkreuzgarnitur / Universal joint assembly



Typ A



Typ B



Typ C

103 Gelenkkreuzgarnitur / Universal joint assembly

Sachnummer	Typ	Kreuz	D2	L1	E2	Sich.-Ring	Hinweis	Preis
Part number	Type	Joint				Circ.-Ring	Reference	Price
103-018-20055	C	30 x 91	30	91		30 x 1,4	KRAMER	430 €
103-019-10410	B	32 x 82	32	82	7	32 x 1,5	KRAMER	430 €
103-019-11744	C	32 x 100	32	100		32 x 1,5	KRAMER	430 €
103-023-10191	B	35 x 96,5	35	96,5	8	35 x 1,75	UNIMOG	126 €
103-025-10237	B	38 x 104	38	104	9	38 x 1,8	Doppelgelenkwelle Double propeller shaft	153 €
103-125-00854	A	34 x 89	34	89		34 x 1,8	KRAMER, UNIMOG	159 €
103-193-00917	A	38 x 110	38	110		38 x 1,8	UNIMOG wf	85 €
103-195-11597	A	38 x 110	38	110		38 x 1,8	MAN wf	85 €
103-197-00443	A	38 x 110	38	110		38 x 1,8	IVECO nsb	85 €
103-200-10257	A	38 x 89,2	38	89,2		38 x 1,8	UNIMOG wf	106 €
103-253-11827	A	42 x 104,5	42	104,5		42 x 2,0	nsb	76 €
103-375-10412	A	48 x 116,5	48	116,5		48 x 2,2	nsb, SKF	91 €
103-375-20346	A	48 x 116,5	48	116,5		48 x 2,2	wf, SKF	90 €
103-490-11570	A	48 x 135,4	48	135,4		48 x 2,2	nsb SKF	91 €
103-490-20322	A	48 x 135,4	48	135,4		48 x 2,2	wf SKF	85 €
103-400-10329	A	52 x 133	52	133		52 x 2,4	nsb	106 €
103-400-20763	A	52 x 133	52	133		52 x 2,4	wf	117 €
103-492-A9836	A	52 x 129,6	52	129,6		52 x 2,4	Unimog wf	301 €
103-590-11565	A	52 x 147	52	147		52 x 2,4	nsb	112 €
103-590-20205	A	52 x 147	52	147		52 x 2,4	wf	106 €
103-600-20780	A	57 x 144	57	144		57 x 2,4	nsb	106 €
103-600-20747	A	57 x 144	57	144		57 x 2,4	wf	105 €
103-620-20749	A	57 x 152	57	152		57 x 2,4	wf	109 €
103-620-20784	A	57 x 152	57	152		57 x 2,4	nsb	111 €
103-680-20788	A	57 x 172	57	172		57 x 2,4	nsb	114 €
103-680-20751	A	57 x 172	57	172		57 x 2,4	wf	114 €
103-700-10113	A	65 x 172	65	172		65 x 2,8	nsb, SKF	154 €
103-700-20109	A	65 x 172	65	172		65 x 2,8	wf, SKF	154 €

Erklärung / Abbreviations

nsb = nachschmierbar / greasable

wf = wartungsfrei / maintenance free