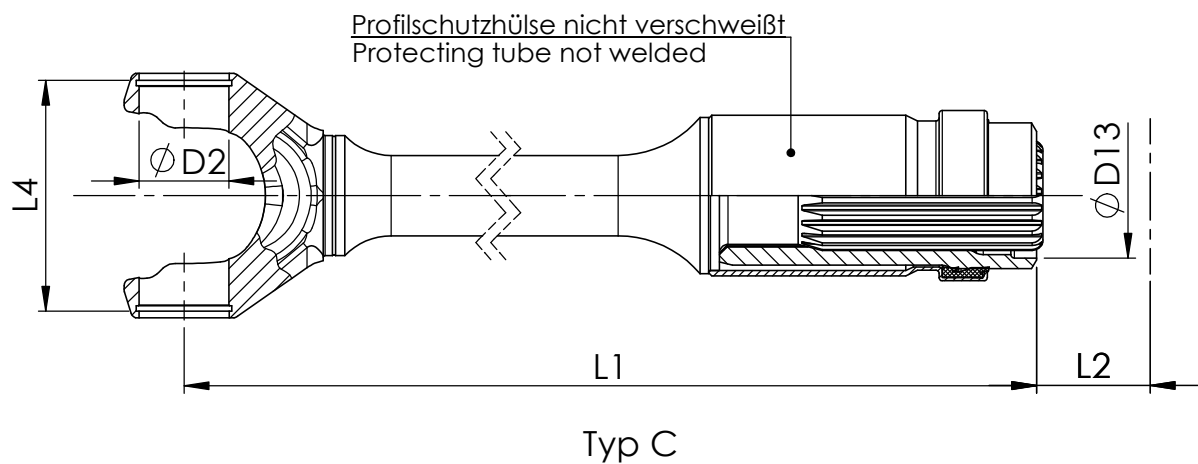
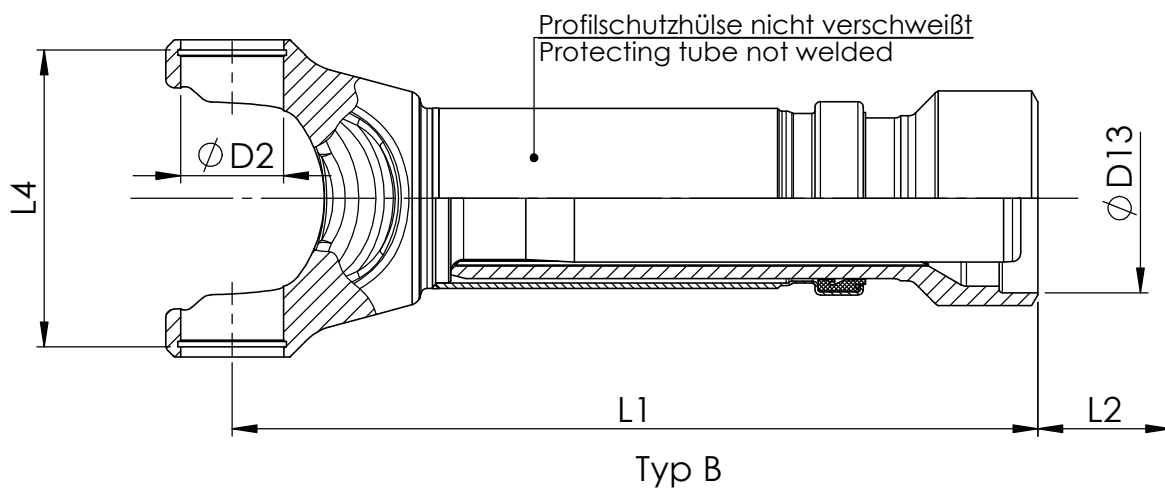
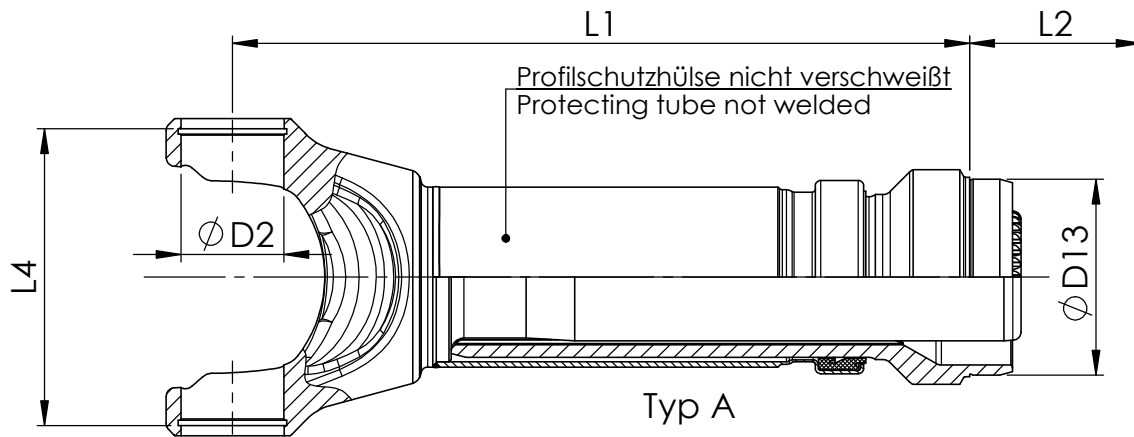


151 Schiebestück / Sliding part



151 Schiebestück / Sliding part

Sachnummer	Typ	Kreuz	Für Rohr	Profil DIN	D2	L1	L2	L4	α	Hinweis	Preis
Part number	Type	Joint	For tube (D13)	Profile DIN						Reference	Price
151-195-11689	A	38 x 110	98X2	90X2,5	38	365	110	113,40	35°		214 €
151-195-11743	A	38 x 110	98X2	90X2,5	38	390	110	113,40	35°	Strang IVECO, MAN Assembly IVECO, MAN	262 €
151-195-20530	A	38 x 110	98X2	52X2,5	38	301	110	113,40	35°	Strang MAN Assembly MAN	214 €
151-200-11588	A	38 x 89,2	52X4	38X2	38	237	90	92,40	15°		180 €
151-253-11494	A	42 x 104,5	80X3,5	52X2,5	42	299	110	107,70	35°		134 €
151-253-11673	C	42 x 104,5		52X2,5	42	427,5	65	107,70	35°		327 €
151-375-11495	A	48 x 116,5	85X5	55X2,5	48	312	110	120	35°		134 €
151-375-18704	C	48 x 116,5		52X2,5	48	421	65	120	35°		350 €
151-490-11657	A	48 x 135,4	120X3	62X2	48	250	110	138,50	25°		202 €
151-490-20071	A	48 x 135,4	100X4,5	62X2	48	344	180	138,50	44°		251 €
151-411-11496	A	52 x 133	90X5,5	65X2,5	52	325	110	137	35°		242 €
151-411-11672	A	52 x 133	90X5,5	65X2,5	52	359	180	137	35°		246 €
151-590-11644	A	52 x 147	120X4	95X2	52	267	110	151	25°		226 €
151-590-20043	A	52 x 147	120X5	95X2	52	267	70	151	25°		177 €
151-590-A9752	A	52 x 147	120X5	95X2	52	267	110	151	25°		226 €
151-590-11741	A	52 x 147	120X4	95X2	52	360	180	151	44°		313 €
151-600-11447	A	57 x 144	100X6	75X2,5	57	350	110	148,30	35°		278 €
151-600-10424	A	57 x 144	140X5	75X2,5	57	350	110	148,30	35°		309 €
151-600-11630	A	57 x 144	100x6	75X2,5	57	420	180	148,30	35°		299 €
151-600-20685	B	57 X 144		75X2,5	57	397	180	148,30	28°		328 €
151-620-11658	A	57 x 152	120X6	95X2	57	287	110	155,90	25°		231 €
151-680-11639	A	57 x 172	140X5	75X2,5	57	355	110	176,35	28°		310 €
151-680-20847	A	57 x 172	130X6	75X2,5	57	355	110	176,35	28°		461 €
151-700-11498	A	65 x 172	140X5	90X2,5	65	413	150	176,80	28°		402 €