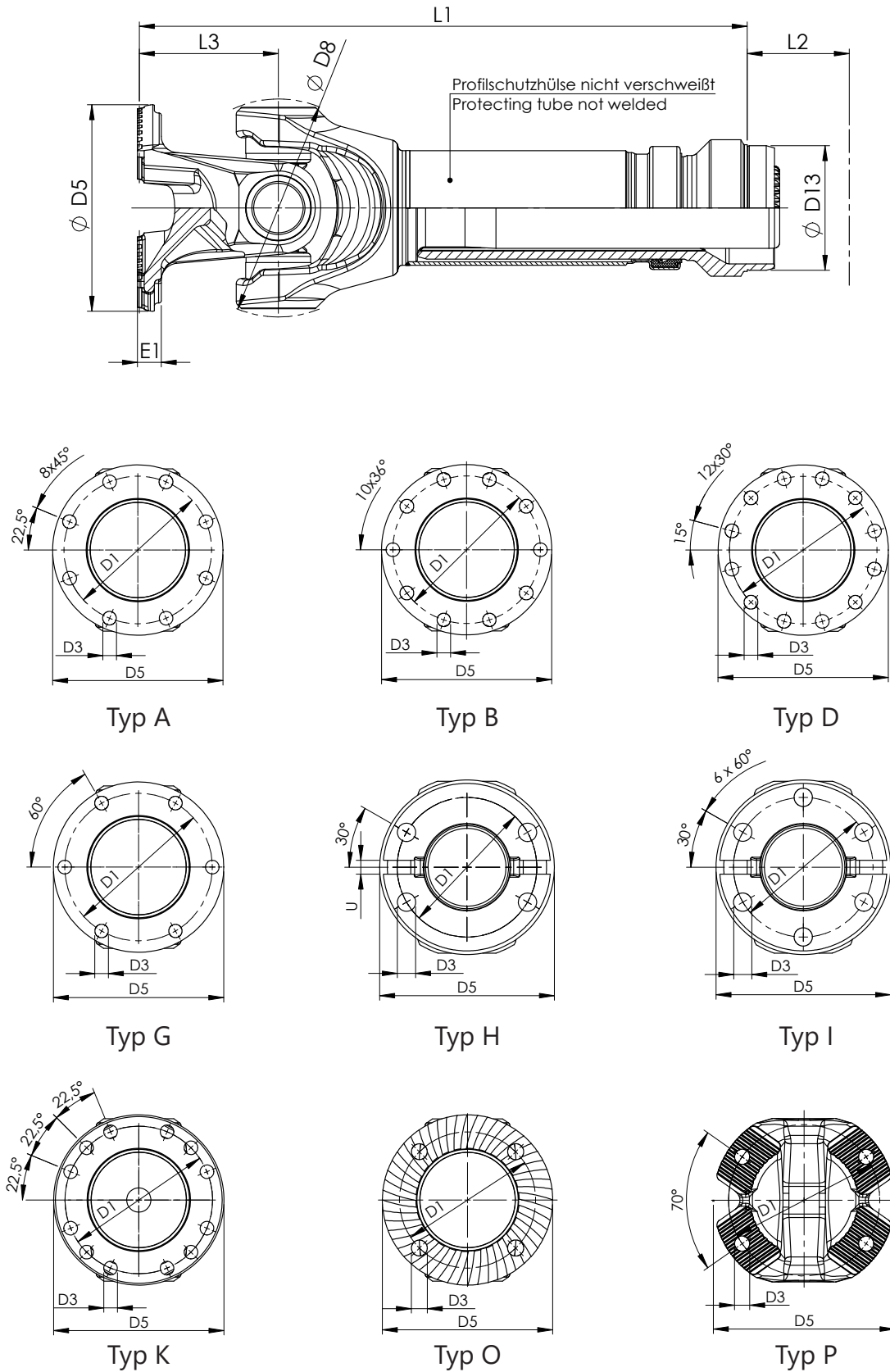


**152 Gabelwellengelenk / Sliding part assembly**



## 152 Gabelwellengelenk / Sliding part assembly

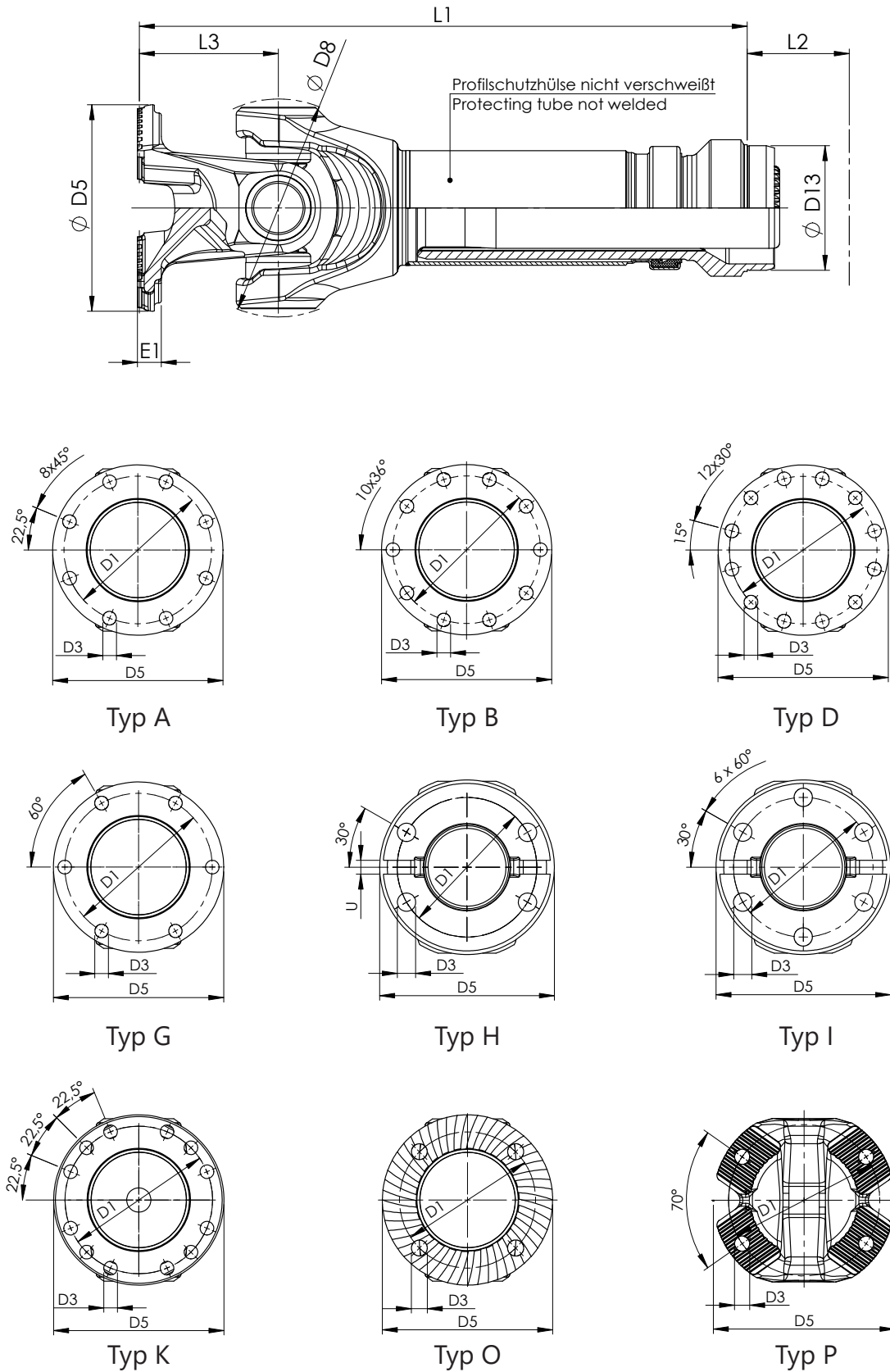
Sachnummer	Typ	Kreuz	für Rohr	Profil DIN	D1	D3	D5	D6	D8	E1	E2	L1	L2	L3	α	Hinweis	Preis
Part number	Type	Joint	for Tube (D13)	Profile DIN												Reference	Price
152-195-11529	A	38 x 110	98X2	90X2,5	101,5	10	120	75	125	8	2,5	440	110	75	35°	nsb	328 €
152-196-11492	P	38 x 110	98X2	90X2,5	100	11	122		125	13		440	110	75	35°	IVECO nsb	281 €
152-196-11599	P	38 x 110	98X2	90X2,5	100	11	122		125	13		440	110	75	35°	MAN wf	281 €
152-200-10259	H	38 x 89,2	52X4	38X2	80	10,5	100	50	104	9	2,5	285	90	48	15°	wf	350 €
152-253-00868	A	42 x 104,5	80X3,5	52X2,5	101,5	10	120	75	125	8	2,5	374	110	75	35°	nsb	337 €
152-375-00896	A	48 x 116,5	85X5	55X2,5	130	12	150	90	138	10	3	398	110	86	35°	nsb	366 €
152-376-11729	P	48 x 116,5	85X5	55X2,5	130	13	155		138	16		398	110	86	35°	nsb	366 €
152-376-20024	P	48 x 116,5	85X5	55X2,5	100	11	122		138	14		387	110	75	35°	wf	376 €
152-376-20067	P	48 x 116,5	85X5	55X2,5	130	13	150		138	14		398	110	86	35°	wf	350 €
152-376-20085	P	48 x 116,5	85X5	55X2,5	100	13	122		138	14		387	110	75	35°	wf	369 €
152-490-11574	P	48 x 135,4	120X3	62X2	130	13	150		158	16		352	110	82	25°	IVECO nsb	391 €
152-490-11608	P	48 x 135,4	120X3	62X2	150	15	180		158	16		332	110	82	25°	nsb	388 €
152-490-11616	P	48 x 135,4	120X3	62X2	130	13	155		158	16		332	110	82	25°	DAF, MAN nsb	388 €
152-490-11697	P	48 x 135,4	100X4,5	62X2	130	13	152		158	16		332	110	82	25°	IVECO nsb	376 €
152-490-20063	P	48 x 135,4	120X3	62X2	150	15	180		158	16		332	110	82	25°	wf	398 €
152-490-20072	P	48 x 135,4	100X4,5	62X2	130	13	155		158	13		446	180	102	44°	wf	448 €
152-490-20132	P	48 x 135,4	100X4,5	62X2	130	13	150		158	16		446	180	102	44°	nsb	468 €
152-490-20324	P	48 x 135,4	120X3	62X2	130	13	155		158	16		332	110	82	25°	wf	366 €
152-411-00900	A	52 x 133	90X5,5	65X2,5	130	12	150	90	156	10	3	420	110	95	35°	nsb	529 €
152-411-10031	A	52 x 133	90X5,5	65X2,5	130	12	150	90	156	10	3	454	180	95	35°	nsb	529 €
152-411-10152	A	52 x 133	90X5,5	65X2,5	130	14	150	90	156	10	3	454	180	95	35°	nsb	529 €
152-491-10388	P	52 x 133	90X5,5	65X2,5	130	13	150		156	18		454	180	95	35°	nsb	468 €
152-491-00901	A	52 x 133	90X5,5	65X2,5	155,5	14	180	110	156	12	3	420	110	95	35°	nsb	468 €

### Erklärung / Abbreviations

nsb = nachschmierbar / greasable

wf = wartungsfrei / maintenance free

**152 Gabelwellengelenk / Sliding part assembly**



## 152 Gabelwellengelenk / Sliding part assembly

Sachnummer	Typ	Kreuz	für Rohr	Profil DIN	D1	D3	D5	D6	D8	E1	E2	L1	L2	L3	α	Hinweis	Preis
Part number	Type	Joint	for Tube (D13)	Profile DIN												Reference	Price
152-491-10037	A	52 x 133	90X5,5	65X2,5	155,5	14	180	110	156	12	3	454	180	95	35°	nsb	468 €
152-491-10109	B	52 x 133	90X5,5	65X2,5	155,5	16	180	110	156	12	3	420	110	95	35°	nsb	468 €
152-491-11468	P	52 x 133	90X5,5	65X2,5	150	15	180		156	18		420	110	95	35°	nsb	468 €
152-491-11615	P	52 x 133	90X5,5	65X2,5	150	15	180		156	18		454	180	95	35°	nsb	468 €
152-491-20163	P	52 x 133	90X5,5	65X2,5	155,5	14	180		156	16		420	110	95	35°	wf	468 €
152-590-11700	P	52 x 147	120X4	95X2	130	13	152		172	0		352	110	85	25°	nsb	418 €
152-590-20051	P	52 x 147	120X4	95X2	130	13	153		172	18		352	110	85	25°	wf	418 €
152-590-11564	P	52 x 147	120X4	95X2	150	15	180		172	18		352	110	85	25°	nsb	418 €
152-590-11687	P	52 x 147	120X4	95X2	150	15	180		172	18		468	180	108	44°	nsb	529 €
152-590-11996	P	52 x 147	120X4	95X2	150	15	180		172	18		352	110	85	25°	wf	418 €
152-590-20053	P	52 x 147	120X5	95X2	150	18	180		172	18		468	180	108	44°	wf	418 €
152-590-20069	P	52 x 147	120X5	95X2	150	18	180		172	18		352	110	85	25°	wf	418 €
152-590-A9747	P	52 x 147	120X5	95X2	150	15	180		172	18		352	110	85	25°	nsb	418 €
152-600-10229	A	57 x 144	100X6	75X2,5	140	16	165		168	14		450	110	100	35°	nsb	629 €
152-600-10390	P	57 x 144	100X6	75X2,5	130	13	150		168	16		520	180	100	35°	nsb	545 €
152-600-20276	P	57 x 144	100X6	75X2,5	130	13	150		168	16		520	180	100	35°	wf	545 €
152-620-20314	P	57 x 152	120X6	95X2	130	13	155		178	18		379	110	92	25°	IVECO T-Nippel with double T-Nipple	467 €
152-620-11610	P	57 x 152	120X6	95X2	150	15	180		178	18		379	110	92	25°	nsb	453 €
152-620-11997	P	57 x 152	120X6	95X2	150	15	180		178	18		379	110	92	25°	wf	453 €
152-680-10357	B	57 x 172	140X5	75X2,5	155,5	16	180	110	196	14	3	465	110	110	28°	nsb	579 €
152-680-10770	P	57 x 172	130X6	75X2,5	150	15	180		196	18		455	110	100	28°	T-Nippel with double T-Nipple	634 €
152-680-11453	P	57 x 172	140X5	75X2,5	150	15	180		196	18		455	110	100	28°	nsb	513 €
152-680-20029	P	57 x 172	140X5	75X2,5	150	18	180		196	18		455	110	100	28°	wf	513 €
152-700-10175	B	65 x 172	140X5	90X2,5	155,5	16	180	110	204	15	3	525	140	110	30°	nsb	737 €
152-700-10262	P	65 x 172	140X5	90X2,5	150	15	180		204	18		515	150	100	28°	nsb	737 €
152-700-20084	P	65 x 172	140X5	90X2,5	150	15	180		204	18		515	150	100	28°	wf	737 €
152-705-10308	K	65 x 172	140X5	90X2,5	184	11	203	197	200	11	3	525	150	110			1005 €
152-710-10226	D	65 x 172	140X5	90X2,5	196	16	225	140	204	15	5	525	150	110	30°	nsb	805 €

### Erklärung / Abbreviations

nsb = nachschmierbar / greasable

wf = wartungsfrei / maintenance free