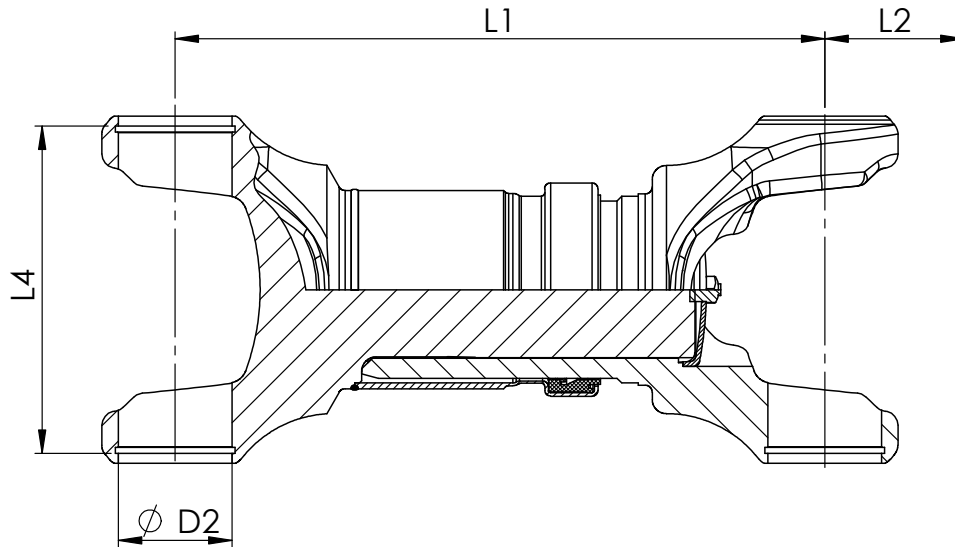


155 Schiebepstück für Kurzkupplungen / Sliding part



Sachnummer	Kreuz	Profil	D2	L1	L2	L4	α	Hinweis	Preis
Part number	Joint	Profile						Reference	Price
155-490-20935	48 x 135	62X2	48	287	80	135	27°	für / for 055-490-88587	510 €
155-620-20833	57 x 152	95X2	57	303	80	155,90	25°	für / for 055-620-88679	698 €
155-620-20834	57 x 152	95X2	57	330	110	155,90	25°	für / for 055-620-88680	698 €
155-620-20835	57 x 152	95X2	57	357	90	155,90	25°	für / for 055-620-88714	698 €
155-620-20836	57 x 152	95X2	57	387	110	155,90	25°	für / for 055-620-88681	698 €
155-680-20839	57 x 172	75X2,5	57	379	110	176,35	30°	für / for 055-680-88654	755 €
155-700-20826	65 x 172	90X2,5	65	240	50	176,80	10°	für / for 055-700-88595 und / and 055-700-88596	755 €
155-700-20827	65 x 172	90X2,5	65	329	75	176,80	10°	für / for 055-700-88597	755 €
155-700-20828	65 x 172	90X2,5	65	350	50	176,80	10°	für / for 055-700-88598	755 €
155-700-20829	65 x 172	90X2,5	65	339	75	176,80	25°	für / for 055-700-88589	755 €
155-700-20830	65 x 172	90X2,5	65	354	90	176,80	25°	für / for 055-700-88590 und / and 055-700-88625	755 €
155-700-20831	65 x 172	90X2,5	65	374	110	176,80	25°	für / for 055-700-88626	755 €
155-700-20832	65 x 172	90X2,5	65	431	110	176,80	25°	für / for 055-700-88591	755 €