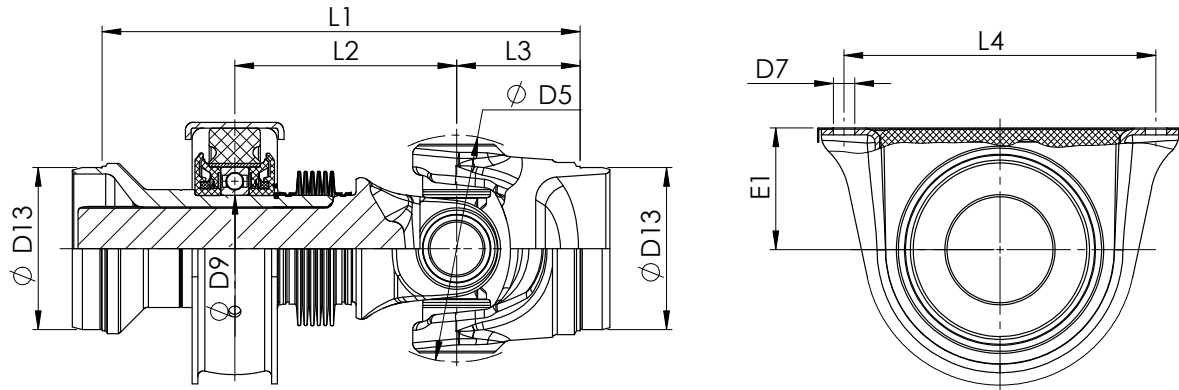
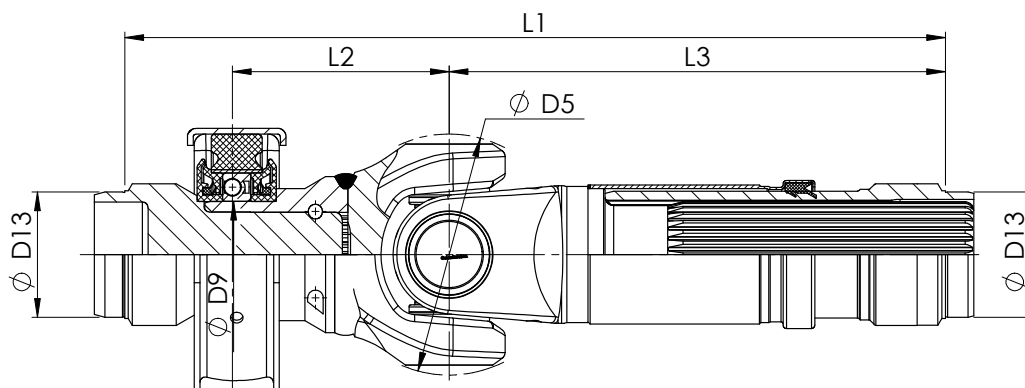


162 Zwischenlagergelenk / Centre bearing joint



Typ A



Typ C

Sachnummer	Typ	Kreuz	für Rohr	Profil	B	D5	D7	D9	E1	L1	L2	L3	L4	Hinweis	Preis
Part number	Type	Joint	for tube (D13)	Profile										Reference	Price
162-195-20806	A	38 x 110	98x2	52x2,5	1	125	13	65	74	396	136	95	193	MAN	396 €
162-195-20807	A	38 x 110	98x2	52x2,5	1	125	15	65	86	396	136	95	220	MAN	396 €
162-490-81244	A	48 x 135,4	120X3	62X2	2	158	16,5	75	89	337	156,5	87	230	MAN	569 €
162-600-20362	C	57 x 144	100X6	75X2	2	168	15	75	85	599	150	350	220	MAN Bus	1256 €

B 1 = Lager / Bearing 100X65X18

B 2 = Lager / Bearing 115X75X20